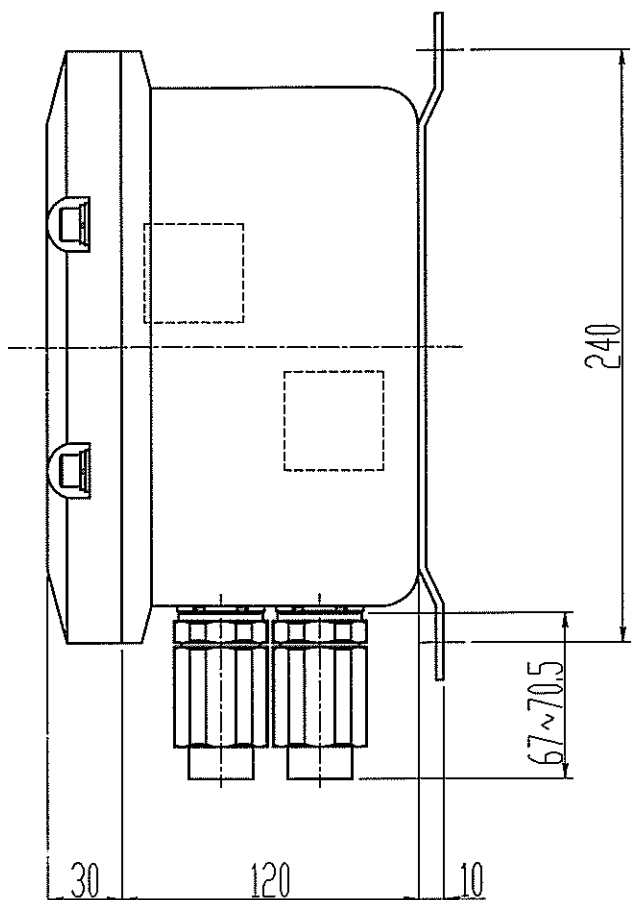
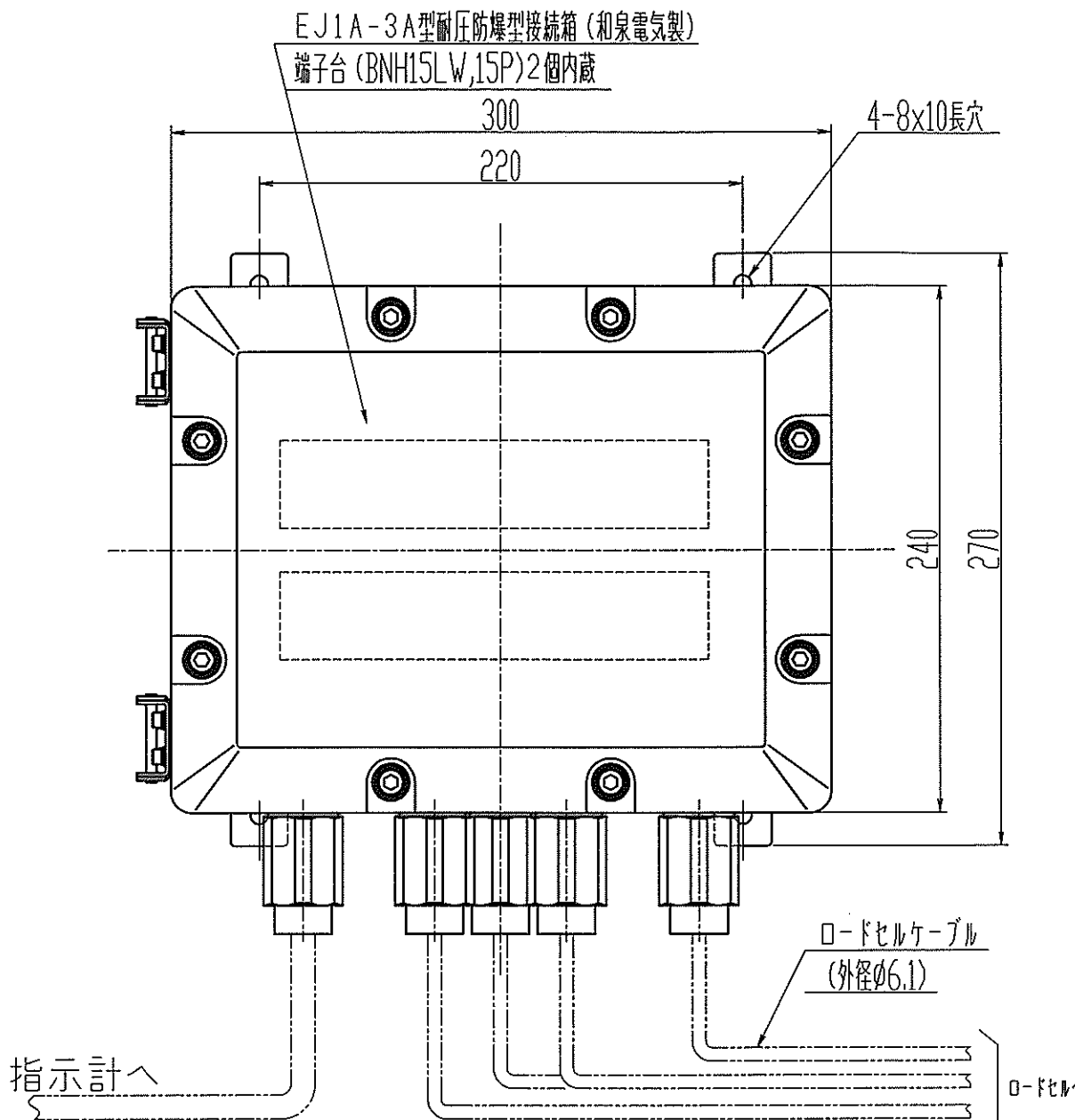


来歴 CARER			
変更番号 REVISION No.	変更番号 ECN No.	変更理由 ALTERATION	日付 DATE 担当 DESIGNED BY
△	□		20 . . .

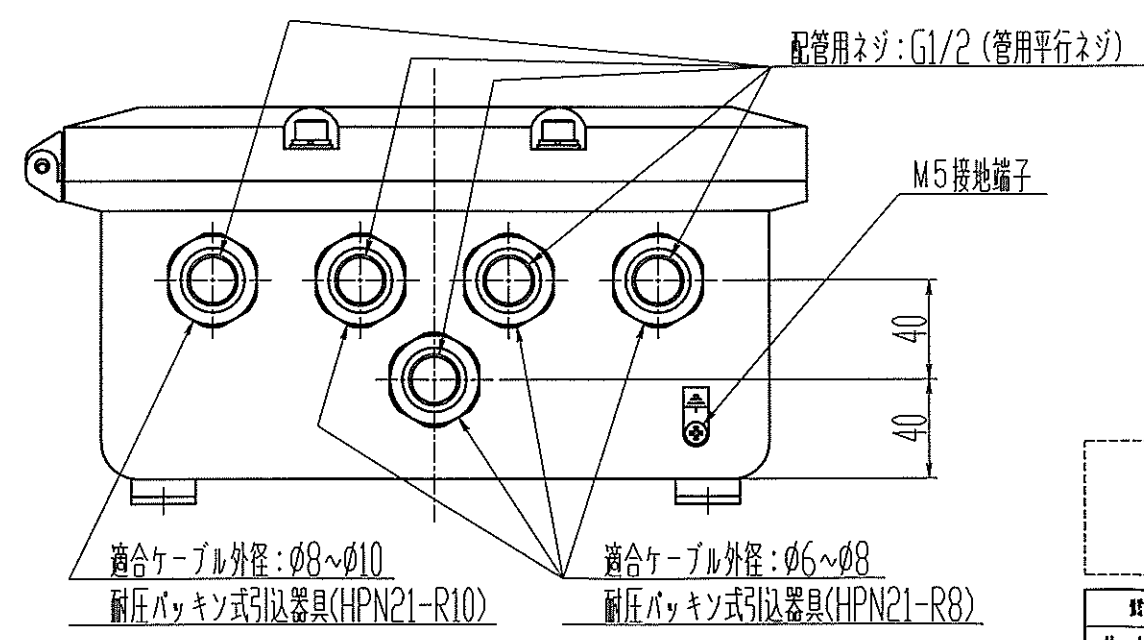


注記

1. ケーブル入線部は、耐圧パッキン式引込金具ですので、適合ケーブル径を厳守願います。
2. ケーブルは金属配管を御施行願います。はかりと架台等のフレーム（固定側）との渡り部分は、フレキシブルな配管にて、計量誤差が発生しないように考慮願います。

防爆構造 Ex d II BT4

注) ケーブルは、金属配管して下さい。(貴社範囲)



m ²	Ω	kg
m ³	s	N
精度ノ種類	記号	
真直度	—	
真円度	○	
線ノ輪郭度	∩	
平面度	□	
円筒度	∩	
面ノ輪郭度	∩	
平行度	//	
直角度	⊥	
傾斜度	∠	
位置度	⊕	
同軸度	◎	
対称度	≡	
円筒歪し	↗	
歪し	↘	

本
質量 MASS
仕上 素材 計算
kg kg kg

番号 REF. NO.	区分	構成部品品番 PART NO.	構成部品品名 NAME OF PART	材料 MATERIAL	個数 Q' TY	備 REMARK	要 CUSTOMER	計算質量 MASS kg
材 料 MATERIAL		型 式 名 TYPE		納 入 先 CUSTOMER		所 属		
第三角法 THIRD ANGLE PROJECTION		日 付 DATE		尺 寸 SCALE		品 番 ORDER No.		
承 認 APPROVED BY		検 査 CHECKED BY		担 当 DESIGNED BY		製 図 DRAWN BY		
品 名 NAME		品 名 NAME		品 名 NAME		品 番 PART NO.		
KUBOTA Corporation		KUBOTA Corporation		KUBOTA Corporation		10002-0021-△□		