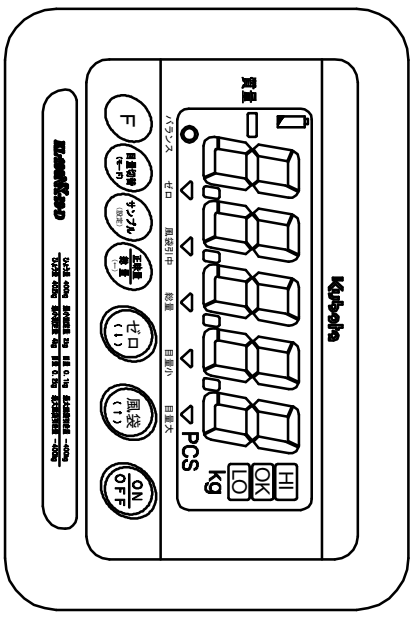
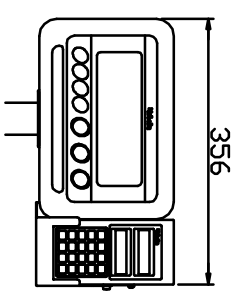
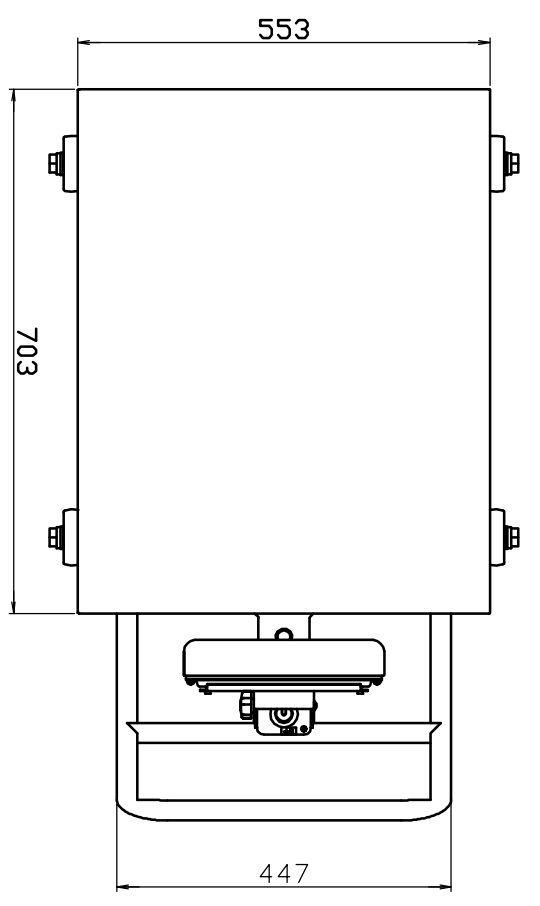


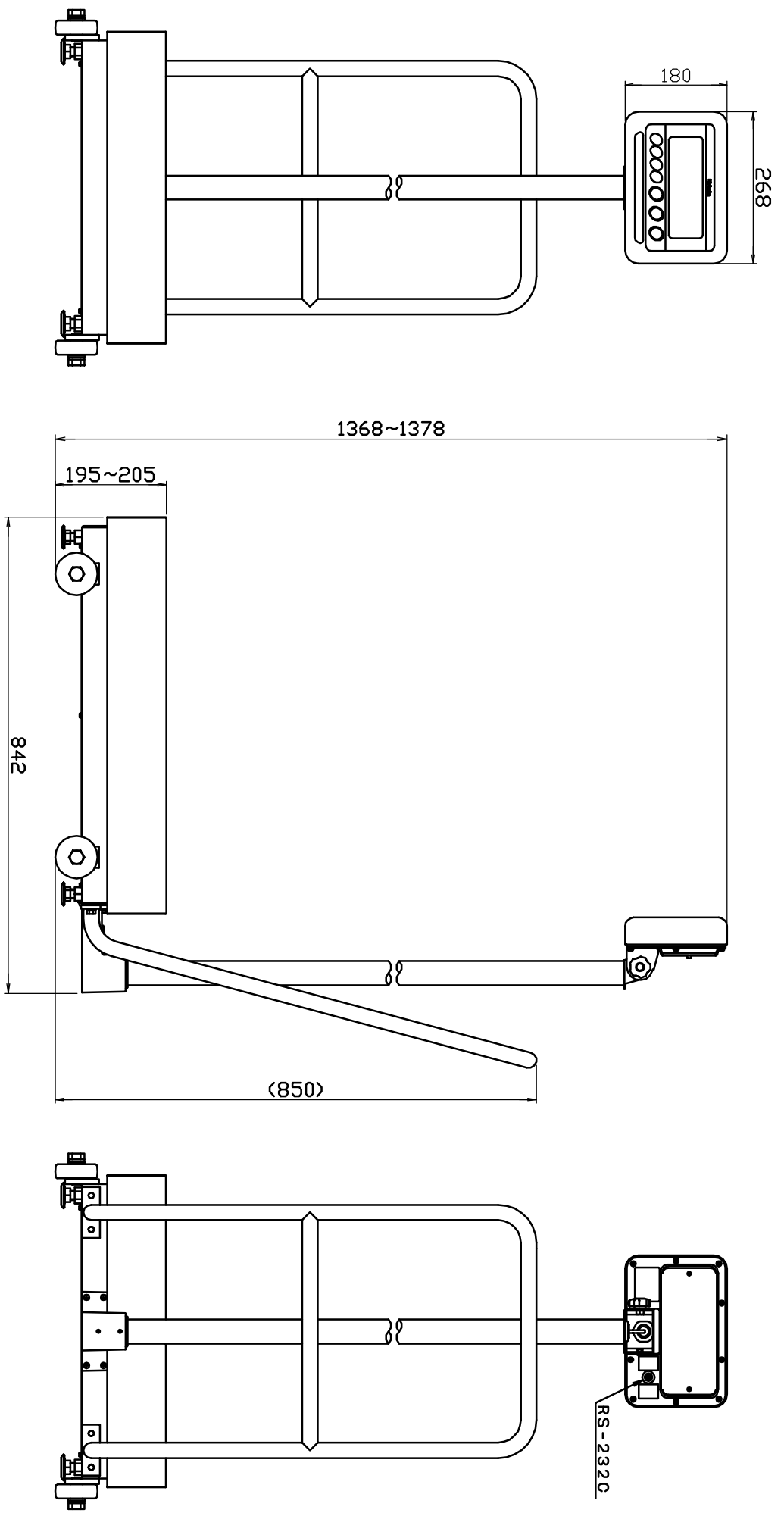
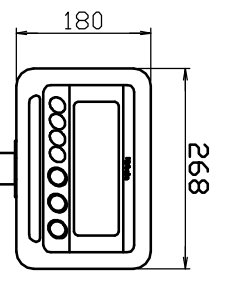
栄 隆	栄 隆	栄 隆	栄 隆
CAREER	栄 隆	栄 隆	栄 隆
栄 隆	栄 隆	栄 隆	栄 隆
REVISED BY	REVISED NO.	ALTERATION	DATE
			200



指示部拡大図



データキャリア装着時



mm <sup>2</sup>	Q	k/g
mm <sup>3</sup>	S	N
機械/種類	記号	
構造	—	
開口	○	
平面	□	
凹面	▽	
面/傾斜	∠	
平行	∥	
垂直	⊥	
傾斜	∠	
位置	⊙	
円	◎	
外	≡	
円	∩	
面	∪	

商 号	区 分	構 造 部 品 番 号	構 造 部 品 名 称	材 質	材 質 記 号	備 考	備 考
REF. NO.	PART NO.	PART NO.	NAME OF PART	MATERIAL	QTY	REMARK	REMARK
材 質	材 質	材 質	材 質	材 質	材 質	材 質	材 質
第三角法	日 付	DATE	尺 寸	SCALE	1 : 7	製 図 者	製 図 者
THIRD ANGLE PROJECTION	2008.10.06					松 下	松 下
審 査 者	検 査 者	製 図 者	品 名	外 観 図 (400B)			
APPROVED BY	CHECKED BY	DRAWN BY	品 名	外 観 図 (400B)			
		松 下	品 番	5081-02009-△			
			品 番	5081-02009-△			
			品 番	5081-02009-△			

品 番	5081-02009-△
品 名	外 観 図 (400B)
製 造 所	開 発