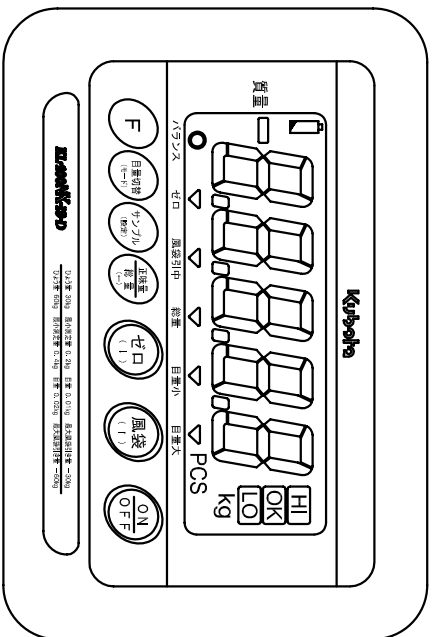
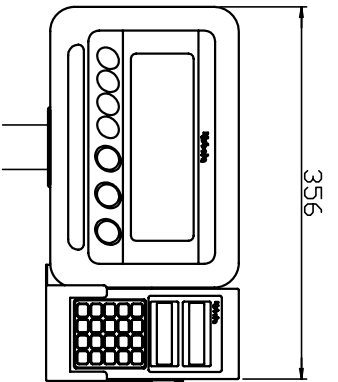
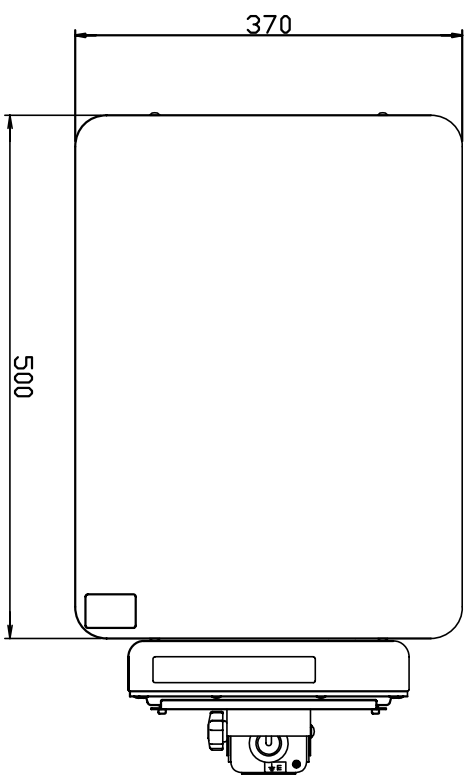


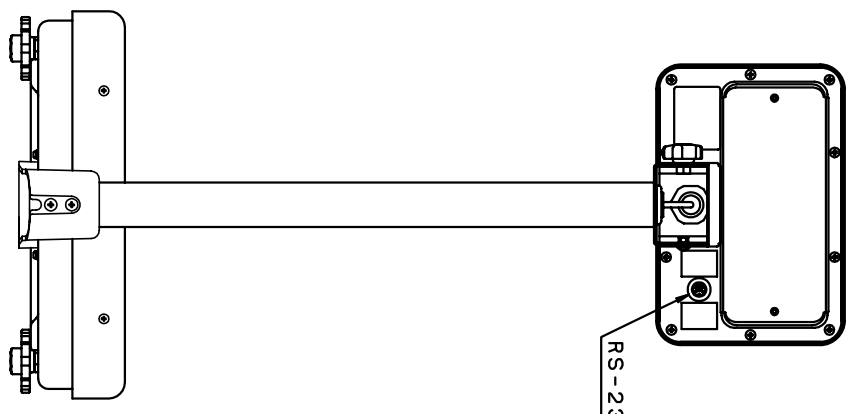
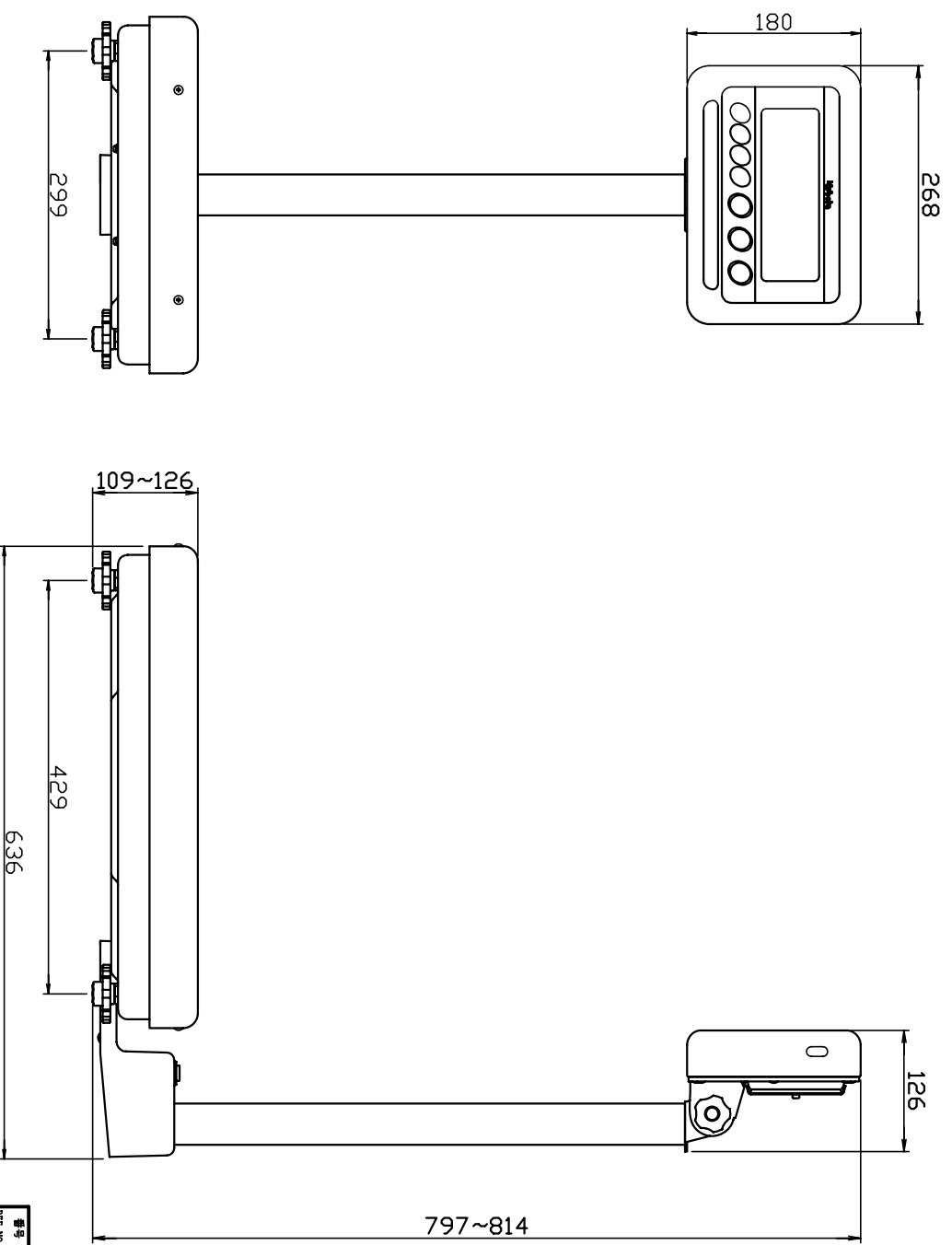
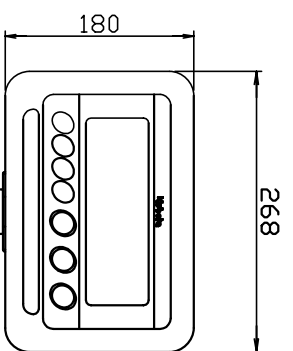
変更	変更	変更	変更
CARRIER	変更番号	変更理由	日付 DATE
変更番号	REV. NO.	ALTERATION	担当 DESIGNER
			200



指示部拡大図



データキャリア装着時



m <sup>2</sup>	Q	k	g
m <sup>3</sup>	S	N	
機械/種類	記号		
質量	—		
質量	—		
線/幅	—		
平面	—		
円筒	—		
面/幅	—		
平行	—		
直角	—		
傾斜	—		
位置	—		
円	—		
外	—		
円	—		
円	—		

番号	区分	構成部品品名	構成部品品名	材料	種類	備	注
REF. NO.	分	PART NO.	NAME OF PART	MATERIAL	Q'TY	REMARK	MASS
材	第三角法	日付	尺貫	KL-100NX-K-60A/150A-1S-D	納入先	CUSTOMER	所置
MATERIAL	THIRD ANGLE PROJECTION	DATE	SCALE				開発
承認	2008.10.06	1:5					
APPROVED BY	CHECKED BY	DESIGNED BY	DRAWN BY	品名	外觀図 (A型)		
		松下		品番			
				PART NO.	5081-02007-1		

※仕様・外觀は改良のため予告なく変更することがあります。