

LB-XDシリーズ



新検則対応 JIS B 7612-2

OIML R60

IP65相当

マルチロードセル式台はかりに最適

マルチロードセル式(複数のロードセルで1つの載台を支持)台はかりに最適です。ロードセル1台ずつがデジタル出力するため、偏置誤差調整が指示部からワンタッチで行えます。

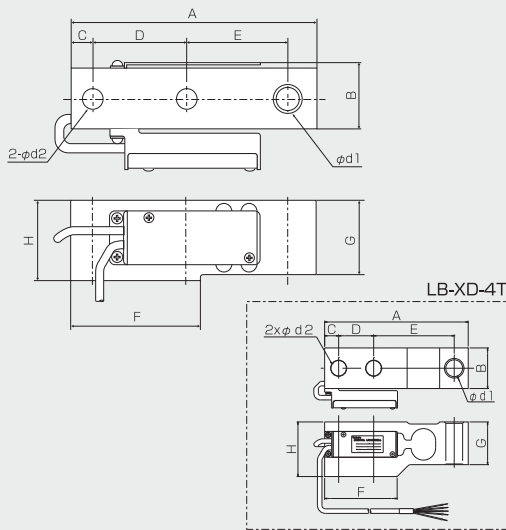
※鋼球受けをご希望の場合は、弊社営業担当までお問い合わせください。



高耐食タイプ(HC型)もあります。
※300kg、600kg、1.5t、3tのみ。

■外形図

LB-XD



■外径寸法表

(mm)

ロードセル型番	A	B	C	D	E	F	G	H	φd1	φd2
LB-XD-150L	105	36	11	24	58	46	36	40	12	11
LB-XD-300L	105	36	11	24	58	46	36	40	12	11
LB-XD-600L	145	46	15	30	80	60	42	46	16	14
LB-XD-1T	145	46	15	30	80	60	45	49	16	14
LB-XD-1.5T	170	46	15	65	70	90	52	56	16	14
LB-XD-2T	170	52	15	60	75	85	52	56	20	18
LB-XD-2.5T	170	52	15	60	75	85	64	68	20	18
LB-XD-4T	205	58	20	50	115	113	49	78	24	22

■ LB-XDシリーズ 仕様一覧表

ロードセル型番	LB-XD-150L	LB-XD-300L	LB-XD-600L	LB-XD-1T	LB-XD-1.5T	LB-XD-2T	LB-XD-2.5T	LB-XD-4T
最大容量(E _{max})	150kg	300kg	600kg	1t	1.5t	2t	2.5t	4t
国際勧告 OIML R60 をベースにしたJIS B7612-2:2008(質量計用ロードセル)の規定にもとづき、各型式において下記C3、C4、C5、C6の4クラスに分類しています。								
精度等級	C3		C4		C5		C6	
ロードセル検定量の最大数(n _{max})	3000		4000		5000		6000	
定格出力(R.O.)	600000 ± 300 (0.05%) のデジタル出力							
組合せ誤差 ^{*1}	0.018%R.O.		0.015%R.O.		0.012%R.O.		0.010%R.O.	
最小測定量出力への温度影響(TK ₀)	0.020%R.O./10℃		0.016%R.O./10℃		0.012%R.O./10℃		0.010%R.O./10℃	
感度への温度影響(TK _{CN}) ^{*1}	0.010%R.O./10℃		0.0075%R.O./10℃		0.006%R.O./10℃		0.005%R.O./10℃	
温度補償範囲	-10~+40℃							
許容温度範囲	-20~+70℃							
許容過負荷(E _{lim})	150%R.C.							
限界過負荷	200%R.C.							
電源電圧	DC6V~8V							
出力インターフェース	RS-485							
保護等級	IP65相当							
ケーブル	長さ3m・ケーブル直出し・先端棒状圧着端子付き 配線色 電源(+V)…赤 出力(+D)…緑 出力(-D)…青 グランド(SG)…黄 シールド(FG)…黒							
材質	アルミ合金製							
製品質量(kg)	0.6	0.7	1.0	1.0	1.3	1.4	1.5	2.2

※1: 感度への温度影響(TK_{CN})および組合せ誤差のデータは、標準値です。これらのデータの合計がOIML R60による誤差配分PLC=0.8の要件を満たします。

【新検則について】国際勧告 OIML R60 をベースにしたJIS B7612-2:2008(質量計用ロードセル)の規定にもとづき、ロードセルの分類を実施しています。クボタではC3、C4、C5、C6の4種に分類しています。1桁目のCは、精度等級の指定(クラスC)を、2桁目は1,000の単位で表したロードセルの検定量の最大数を表します。3は3,000を、6は6,000を表します。特定計量器の場合には、はかりの目量数に対応したロードセルの選定が必要です。例) 1/5,000(5,000目量)の特定計量器にはC5を選定