

TB-XD-SRシリーズ



上下ロッドエンド付き

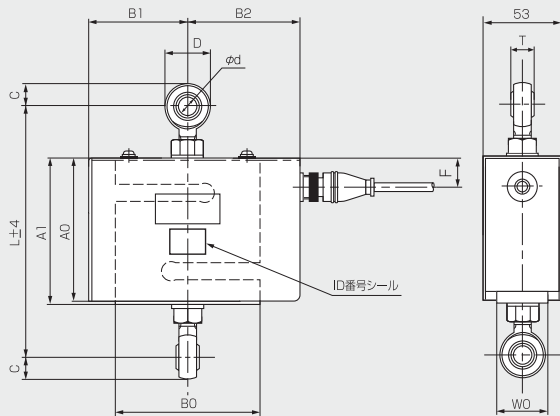
IP65相当

ホップスケールに最適

TB-XD-SRシリーズは、ホップスケールやパッチャースケールに最適な引張型のロードセルです。

■外形図

100L. 200L. 300L. 500L. 1T. 2T. 4T



■外径寸法表

(mm)

型式	A0	B0	C	φd	D	L	T	W0	F	A1	B1	B2
TB-XD-100L-SR	89	74	9	6	18	142	9	25	15	89	54	64
TB-XD-200L-SR	89	74	15	12	30	160	16	32	15	89	54	64
TB-XD-300L-SR	89	74	15	12	30	160	16	32	15	89	54	64
TB-XD-500L-SR	89	74	15	12	30	160	16	40	15	89	54	64
TB-XD-1T-SR	97	98	15	12	30	170	16	35	20	99	66	76
TB-XD-2TH-SR ^{*1}	107	98	21.5	18	43	220	20	35	30	117	66	76
TB-XD-4TH-SR ^{*1}	116	117	26	22	52	246	22	36	39	135	76	85

■ TB-XD-SRシリーズ 仕様一覧表

ユニット型番	TB-XD-100L-SR	TB-XD-200L-SR	TB-XD-300L-SR	TB-XD-500L-SR	TB-XD-1T-SR	TB-XD-2TH-SR ^{*1}	TB-XD-4TH-SR ^{*1}
最大容量 (E _{max})	100kg	200kg	300kg	500kg	1t	2t	4t
定格出力 (R.O.) ^{*2}	600,000±300 (0.05%) のデジタル出力						
組合せ誤差 ^{*3}	0.025%R.O.						
最小測定出力への温度影響(TK _D)	0.030%R.O./10℃						
感度への温度影響(TK _{CN}) ^{*3}	0.020%R.O./10℃						
温度補償範囲	-10~+50℃						
許容温度範囲	-20~+70℃						
許容過負荷 (E _{lim})	150%R.C.						
限界過負荷	200%R.C.						
電源電圧	DC6V~8V±5% (安定化電源、指示計接続時はDC8V)						
出力インターフェース	RS-485						
保護等級	IP65相当						
ケーブル	長さ 5m・先端防水コネクタ付き・他端丸型圧着端子付き 配線色 電源(+V)…赤 出力(+D)…緑 出力(-D)…青 グランド(SG)…黄 シールド(FG)…黒						
材質	カバー	ステンレス					
	起歪体	アルミ合金					特殊合金鋼
製品質量 (kg)	1.3	1.5	1.5	1.6	2.0	3.7	5.7

※1:高強度型のロッドエンド付きです。別途、通常タイプのロッドエンド付きも取り揃えております。 ※2:弊社工場(大阪府)で定格容量(質量)を負荷して校正しておりますので、他地区で「質量計」としてご使用の場合は、使用地の重力加速度による補正が必要となります。 ※3:感度への温度影響(TK_{CN})および組合せ誤差のデータは、標準値です。これらのデータの合計がOIML R60による誤差配分PLC=0.8の要件を満たします。