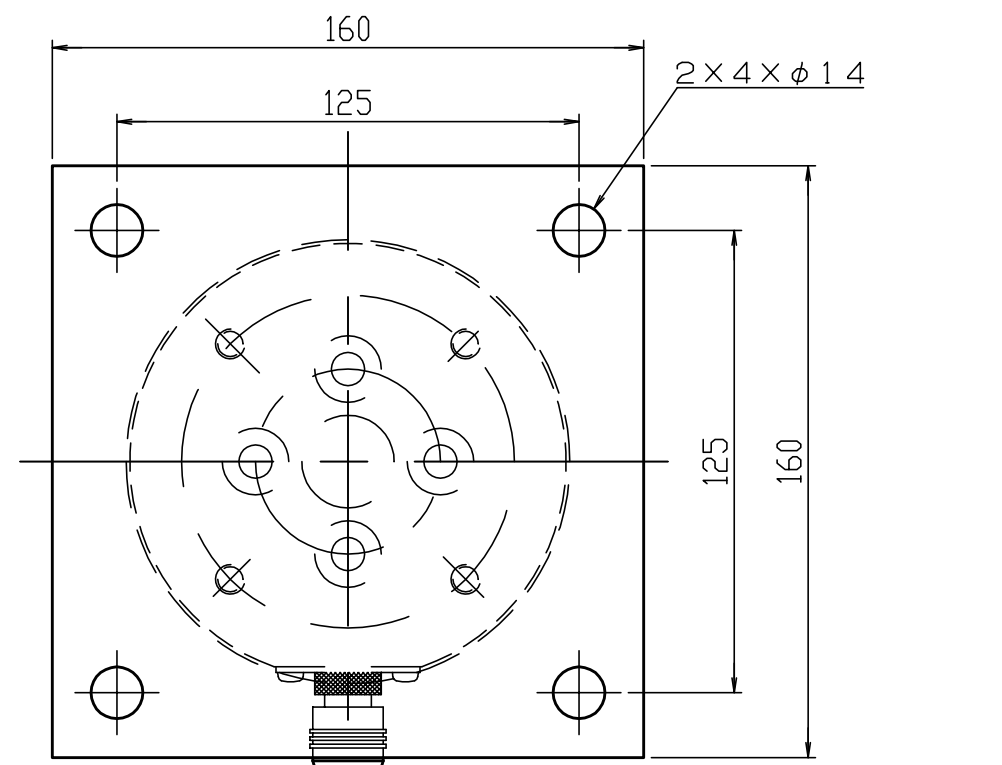
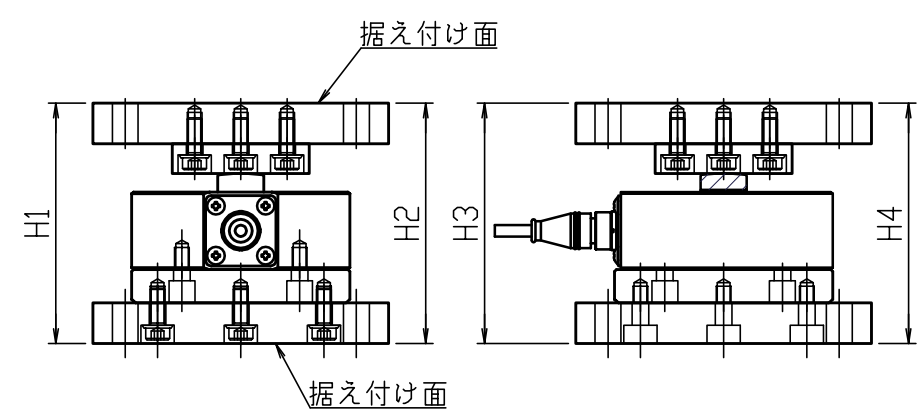
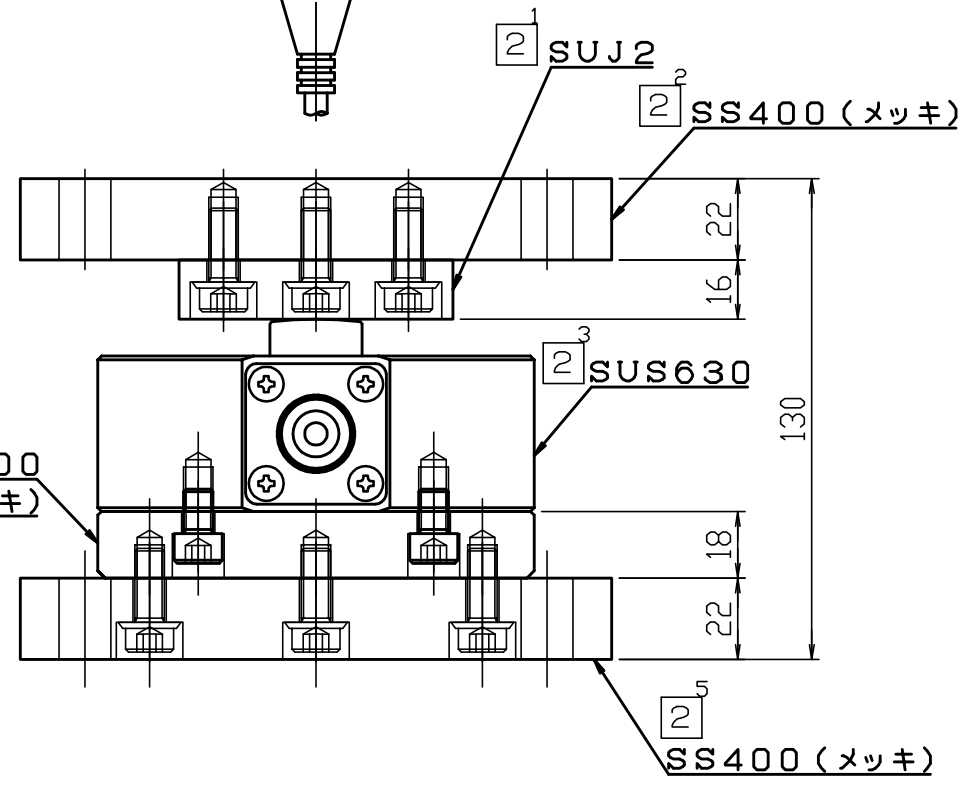


来歴 CAREER			
変更番号 REVISION No.	変更番号 ECN No.	変更理由 ALTERATION	日付 DATE 担当 DESIGNED BY
△ 1	24E2-2289 -000	ユニット型式追記	2014.02.24 真鍋
△ 2	44E2-2342 -000	材質追記	2014.04.16 中山



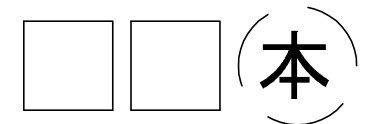
- ロードセル選定時及び、据え付け時のご注意
- 1) 本ロードセルの許容過負荷はロードセル定格容量の150%です。これを超えない範囲でご使用ください。
 - 2) 据え付け面の水平度が1/200以内になるようにシム等で調整してください。水平度がでていないと計量誤差が発生する可能性があります。
 - 3) 据え付け時下図のH1~H4の寸法のバラつきが0.5mm以下になるようにシム等で調整してください。



主仕様表

ユニット型式	LU-GD 1
ロードセル型式	CD1-N (薄型金具仕様)
定格容量	200L,300L,500L,1T,2T,3T,5T,10T
組み合わせ誤差	0.1%R.O.
許容過負荷	150%R.C.
限界過負荷	200%R.C.
温度補償範囲	-10~50℃
許容温度範囲	-20~70℃
ケーブル	5m, 9m, 15m
製品質量	13.6kg

m ²	ℓ	kg
m ³	s	N
精度ノ種類	記号	
真直度	—	
真円度	○	
線ノ輪郭度	∩	
平面度	□	
円筒度	∅	
面ノ輪郭度	∩	
平行度	//	
直角度	⊥	
傾斜度	∠	
位置度	⊕	
同軸度	◎	
対称度	≡	
円周振し	↗	
振し	↘	



RoHS対応のこと

質量 MASS		
仕上	素材	計算
kg	kg	kg

番号 REF. NO.	区分	構成部品番 PART NO.	構成部品名 NAME OF PART	材 料 MATERIAL	個 数 Q'TY	備 考 REMARK	計量質量 MASS kg
			LU-GD (CD1-N)				計量 開発
第三角法 THIRD ANGLE PROJECTION		日付 DATE 2013.07.04	尺 度 SCALE 1:2	型 式 名 TYPE	納 入 先 CUSTOMER	製 番 ORDER No.	
承 認 APPROVED BY		検 査 CHECKED BY	担 当 DESIGNED BY	製 図 DRAWN BY		品 名 NAME	
		真鍋	中山			品 番 PART NO.	
		KUBOTA Corporation				10001-0214-0	