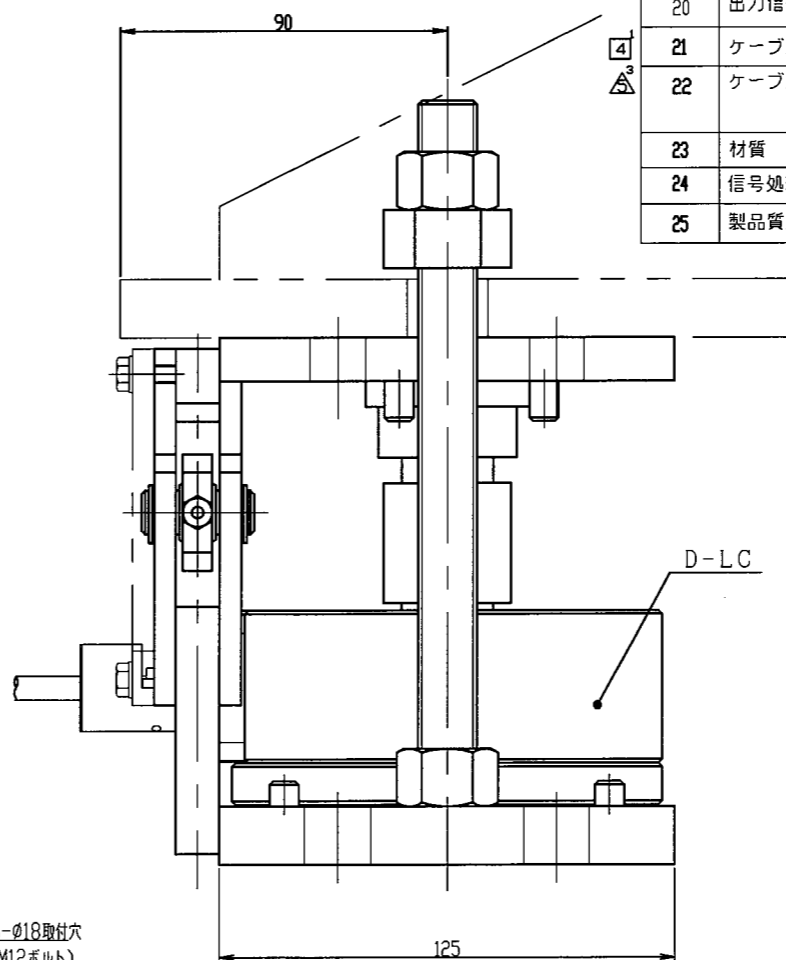
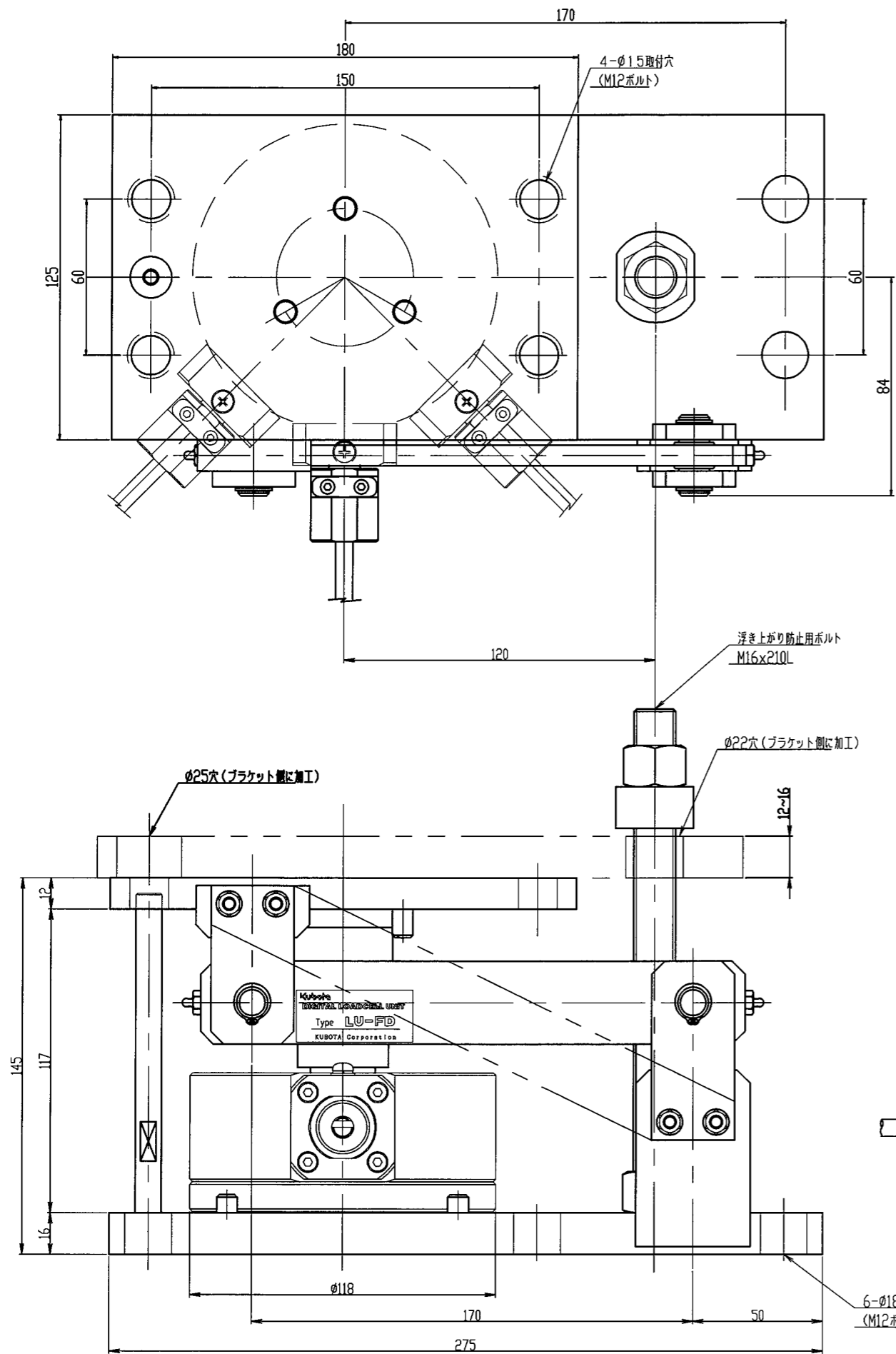


53E2-2078	ロードセル型式訂正 -EXSR・EX-SR	2013.05.20 松下	51E2-1546	図名から「S用」削除	2011.05.09 真鍋	変更理由	DATE
81E2-1637-001	ケーブル仕様 誤記訂正		81E2-1637-001	ケーブル仕様 誤記訂正	2011.08.18 真鍋	変更理由	DATE
13E2-1969-000	ロードセル変更 CDI(-)EX・CDI(-)EX-SR	2013.01.08 中山	13E2-1969-000	ロードセル変更 CDI(-)EX・CDI(-)EX-SR	2013.01.08 中山	変更理由	DATE
			40E2-1167	主仕様見直し (実施:2010年4月からの分)		変更理由	DATE

主仕様

NO	項目	仕様				
		LU-FD-200L-EX	LU-FD-300L-EX	LU-FD-500L-EX	LU-FD-1T-EX	LU-FD-2T-EX
1	ユニット型式	LU-FD-200L-EX	LU-FD-300L-EX	LU-FD-500L-EX	LU-FD-1T-EX	LU-FD-2T-EX
2	ロードセル型式	CDI-200L-EX-SR	CDI-300L-EX-SR	CDI-500L-EX-SR	CDI-1T-EX-SR	CDI-2T-EX-SR
3	定格容量 (R.C.) (kg)	200	300	500	1000	2000
4	定格出力 (R.D.) (カウント)	600,000±300(0.05%)のデジタル出力 (重力加速度9.797m/s ² の地点で定格容量(質量)を負荷していますので、他の重力加速度地域で使用の場合は重力加速度補正が必要です。フボタ指示計は、重力加速度補正プログラムを設けています。)				
5	組み合わせ誤差 (%R.D.) (直線性、ヒステリシス含む)	0.050		0.033		
6	繰り返し性 (%R.D.)	0.020				
7	クリープ及びクリープ回復 (%Load/10min)	0.020				
8	ゼロバランス (%R.C.)	±1				
9	ゼロ点の温度特性 (%R.D./10℃)	0.020				
10	出力の温度特性 (%Load/10℃)	0.020				
11	温度補償範囲 (℃)	-10~50				
12	許容温度範囲 (℃)	-20~70				
13	許容過負荷 (%R.C.)	150				
14	限界過負荷 (%R.C.)	200				
15	防塵防水性能	IP68 (試験条件: 1m水没100時間)				
16	防爆性能	Ex d IIC T6 X				
17	浮き上がり防止力 (kN)	9.8 (1000kgf)				
18	許容水平力 (kN)	9.8 (1000kgf)				
19	電源電圧	DC6~8V±5% (安定化電源、指示計接続時はDC8V)				
20	出力信号	RS-485 10~20回/秒				
21	ケーブル(直出し)	長さ5m, 圧着端子付				
22	ケーブル配線色	+V:赤 +D:緑 -D:青 SG:黄 FG:黒 SH(シールド):橙				
23	材質	ステンレス製				
24	信号処理回路の雷サージ対策	雷サージキラー標準装備				
25	製品質量 (kg)	約 12.5				



標準/特注	記号
表面処理	—
穴	○
線/線径	—
平面度	□
円筒度	∅
面/線	—
平行度	∥
垂直度	⊥
傾斜度	∠
位置度	⊕
同軸度	◎
全長	≡
寸法	—
公差	±



訂正/区分	部品名	部品名	材質	数量	備考
PART NO.	NAME OF PART	MATERIAL	QTY	REMARK	REVISION
LU-FD-200L, 300L, 500L, 1T, 2T-EX	圧縮型D-LC	ステンレス	1		
DATE: 2003.10.22	SCALE: 1:1	DESIGNED BY: 村上	DRAWN BY: 村上	ORDER NO.	
APPROVED BY: (Signature)	CHECKED BY: (Signature)	DESIGNED BY: YY	DRAWN BY: 村上	PART NO.	10009-0215-A
KUBOTA Corporation					5

