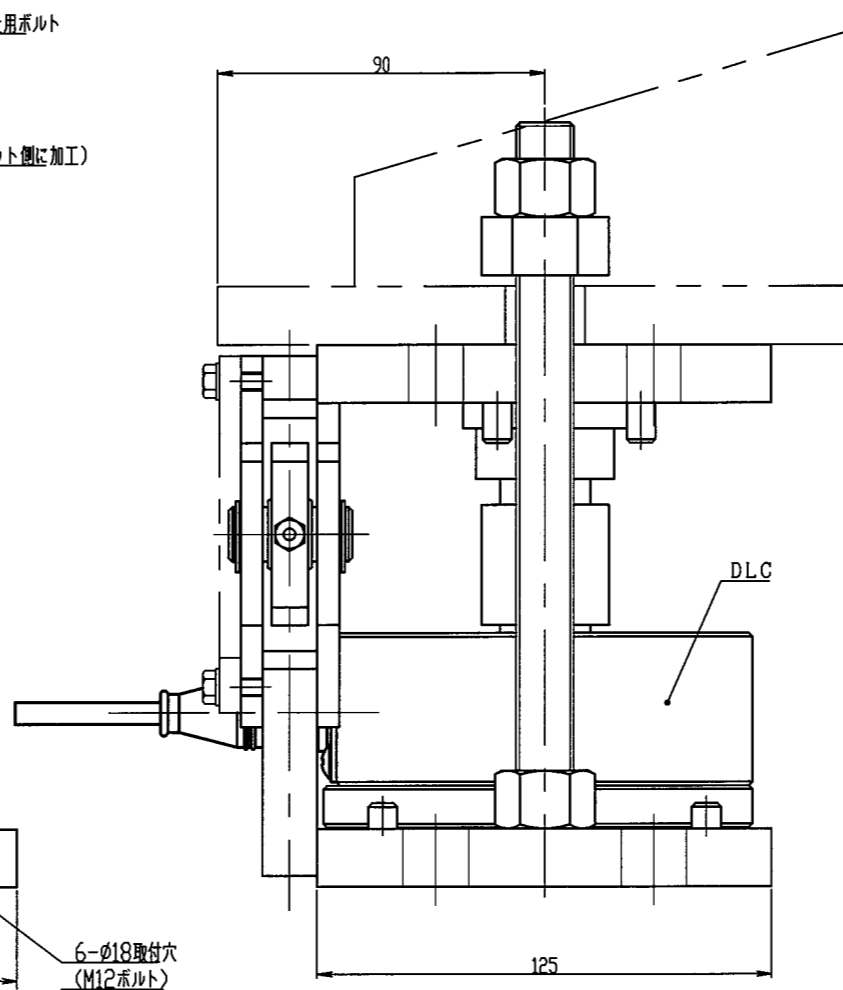
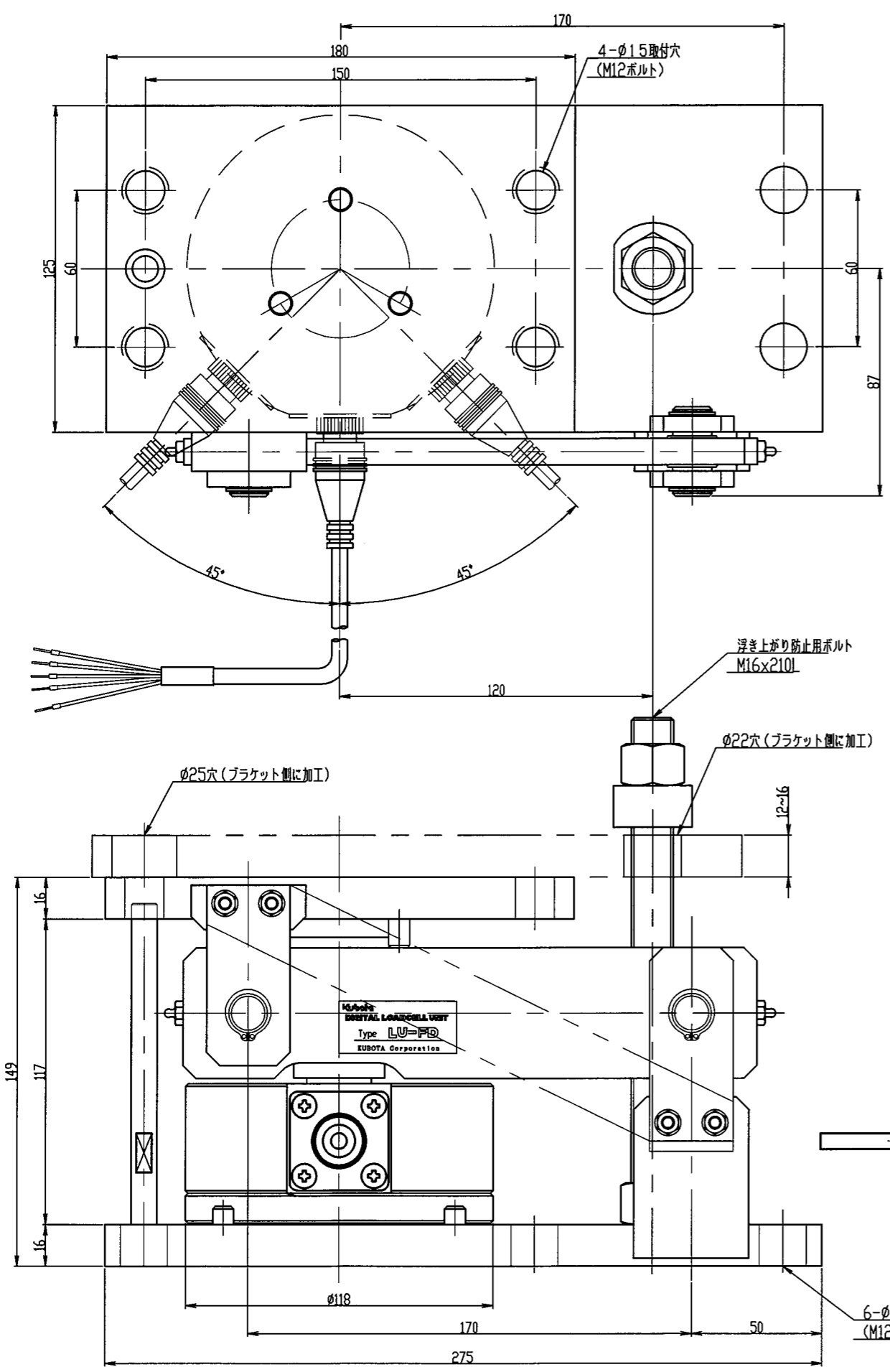


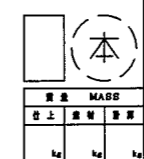
変更番号	変更内容	日付 DATE
40E2-1167	主仕様見直し (実施:2010年4月から0分)	2010.04.02
51E2-1546	図名から「S用」削除	2011.05.09
53E2-2078	ロードセル型式に「S-R」追加	2013.05.20

主仕様

NO	項目	仕様	
1	ユニット型式	LU-FD-3T	LU-FD-5T
2	ロードセル型式	CDI-3T-SR	CDI-5T-SR
3	定格容量 (R.C.) (kg)	3000	5000
4	定格出力 (R.D.) (カウント)	600,000±300(0.05%) のデジタル出力 (重力加速度9.797m/s の地点で定格容量(質量)を负重していますので、他の重力加速度地域で使用する場合は重力加速度補正が必要です。クボタ指示計は、重力加速度補正プログラムを設けています。)	
5	組み合せ誤差 (%R.D.) (直線性、ヒステリシス含む)	0.033	
6	繰り返し性 (%R.D.)	0.020	
7	クリープ及びクリープ回復 (%Load/10min)	0.020	
8	ゼロバランス (%R.C.)	±1	
9	ゼロ点の温度特性 (%R.D./10℃)	0.020	
10	出力の温度特性 (%Load/10℃)	0.020	
11	温度補償範囲 (℃)	-10~50	
12	許容温度範囲 (℃)	-20~70	
13	許容負荷 (%R.C.)	150	
14	限界負荷 (%R.C.)	200	
15	防塵防水性能	IP67	
16	浮き上がり防止力 (kN)	24.5 (2500kgf)	
17	許容水平力 (kN)	24.5 (2500kgf)	
18	電源電圧	DC6~8V±5% (安定化電源、指示計接続時はDC8V)	
19	出力信号	RS-485 10~20回/秒	
20	付属ケーブル	長さ5m 先端防水コネクタ付、他端圧着端子付	
21	ケーブル配線色	電源(+) -- 赤 出力(+) -- 緑 シールド(FG) -- 黒 グラウンド(SG) -- 黄 出力(-) -- 青	
22	材質	ステンレス製	
23	信号処理回路の雷サージ対策	雷サージキラー標準装備	
24	製品質量 (kg)	約 13	



破綻/変更	○
消滅	○
変更	○
追加	○
削除	○
変更	○
追加	○
削除	○
変更	○
追加	○
削除	○
変更	○
追加	○
削除	○
変更	○
追加	○
削除	○



図名	図号	図尺	図式	図面	図面	図面	図面	図面	図面
LU-FD-3T, 5T	10009-0213-A	1:1	1/1	1/1	1/1	1/1	1/1	1/1	1/1
DATE	2008.10.23	SCALE	1:1	ORDER NO.		DESIGNED BY	Y.Y.	DRAWN BY	村上
APPROVED BY		CHECKED BY		品名	圧縮型D-LC		図名	LU-FD-3T,5T仕様書	
KUBOTA Corporation			PART NO. 10009-0213-A						

