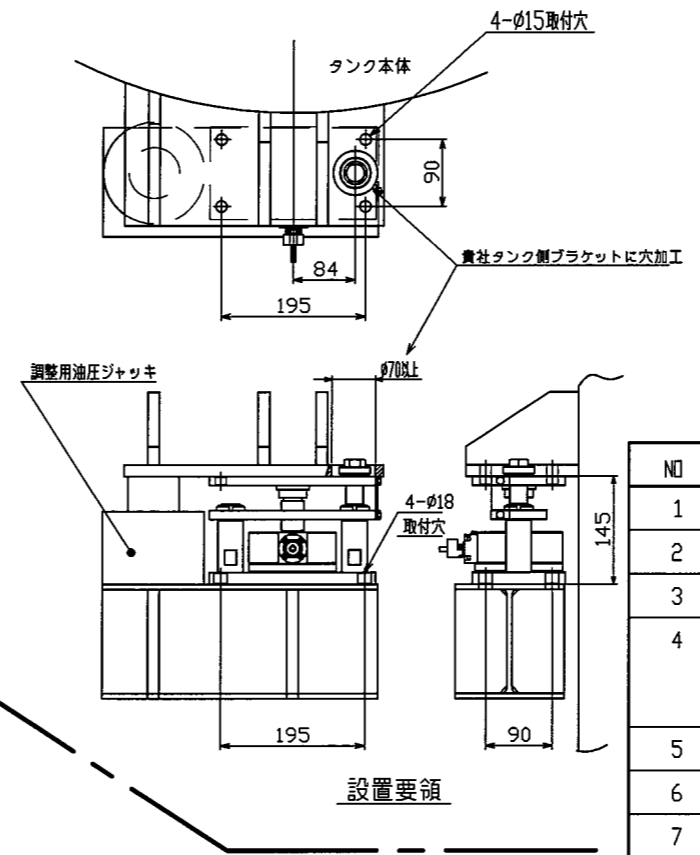
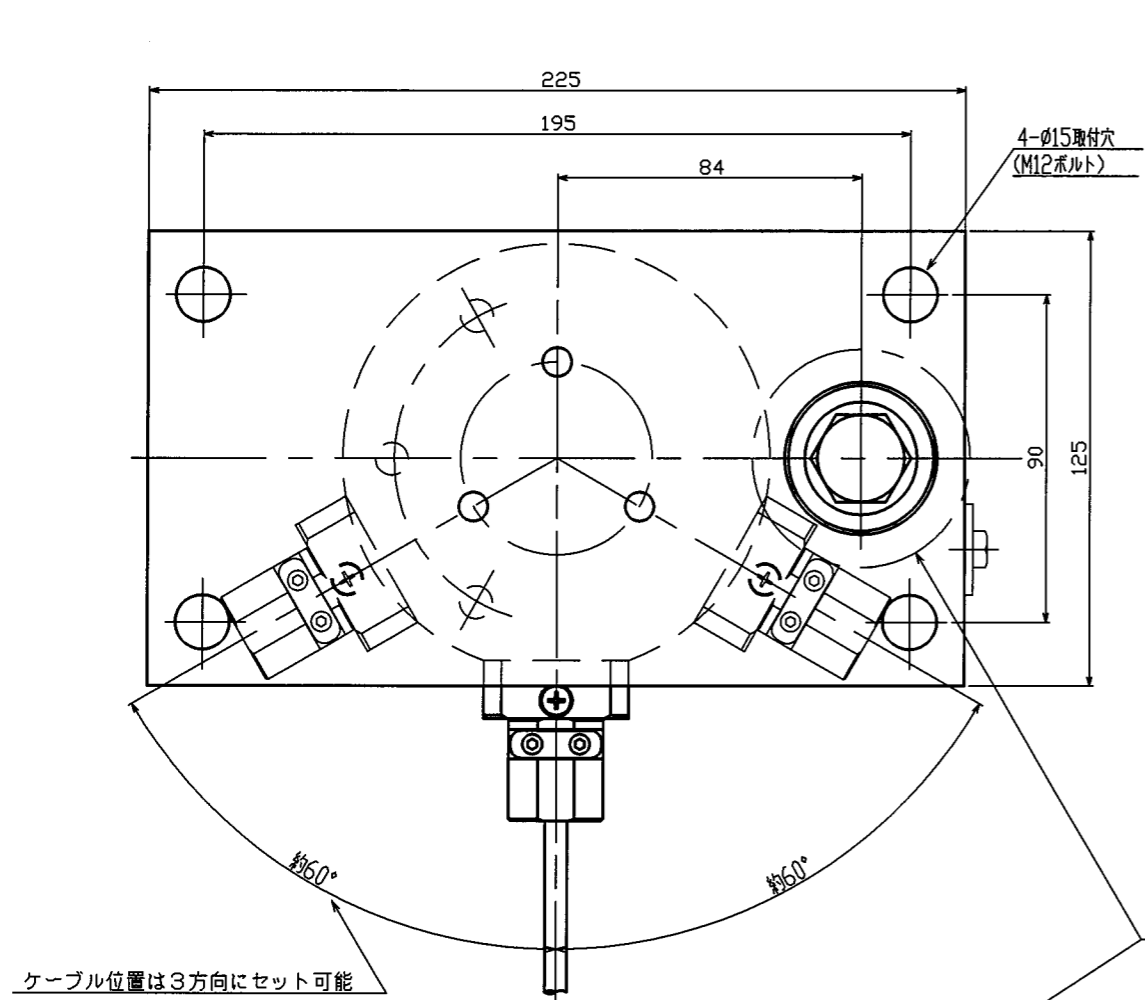


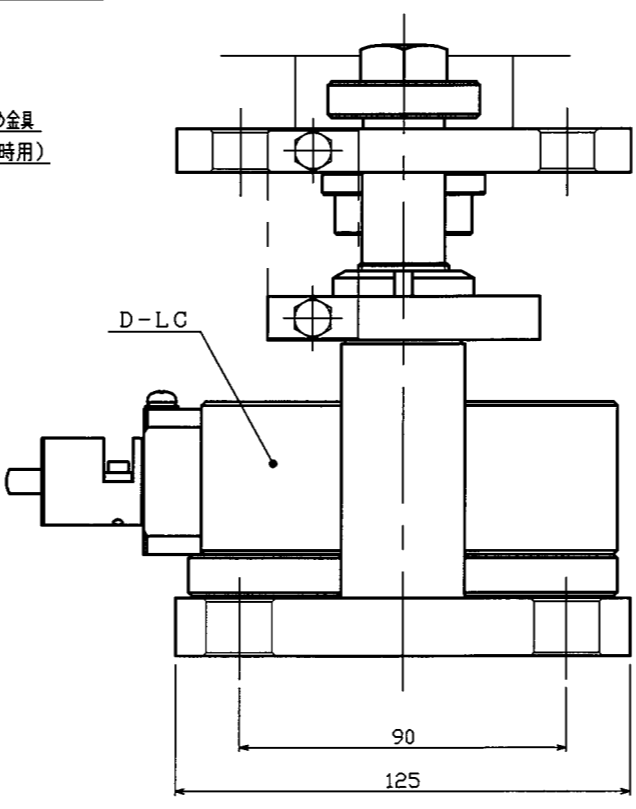
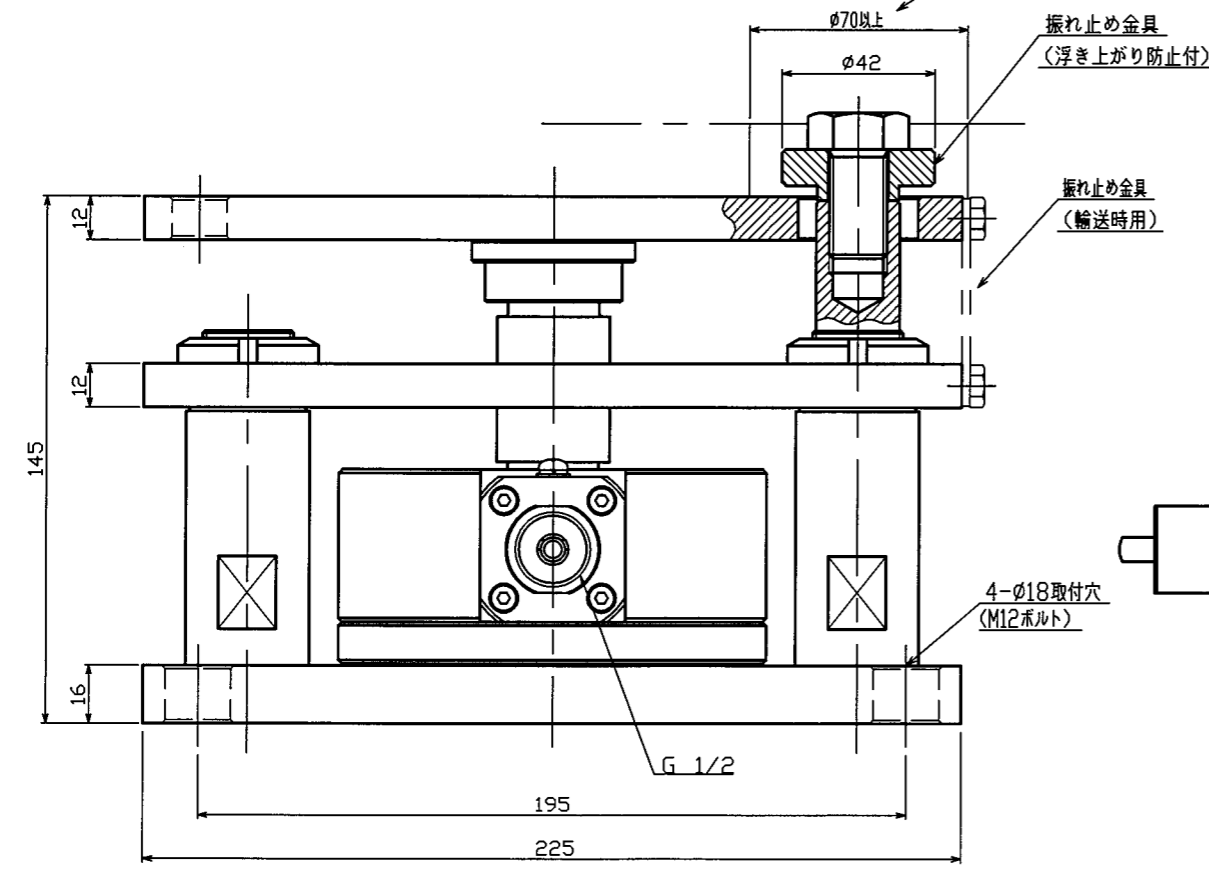
図番 DRAWING NO.	IB10002-0008-6-2		
改訂番号 REVISED No.	図番 FIG. NO.	改訂理由 ALTERATION	日時 DATE
			作成 DRAWN BY



### 主仕様

振れ止め、浮き上がり防止装置付

NO	項目	仕様				
		LU-BD-200L-EX	LU-BD-300L-EX	LU-BD-500L-EX	LU-BD-1T-EX	LU-BD-2T-EX
1	ユニット型式	LU-BD-200L-EX	LU-BD-300L-EX	LU-BD-500L-EX	LU-BD-1T-EX	LU-BD-2T-EX
2	ロードセル型式	CDI-200L-EX-SR	CDI-300L-EX-SR	CDI-500L-EX-SR	CDI-1T-EX-SR	CDI-2T-EX-SR
3	定格容量 (R.C) (kg)	200	300	500	1000	2000
4	定格出力 (R.D) (カウント)	600,000±300(0.05%)のデジタル出力 (重力加速度9.797m/s <sup>2</sup> の地点で定格容量(質量)を負荷していますので、他の重力加速度地域で使用する場合は重力加速度補正が必要です。コボタ指示計は、重力加速度補正プログラムを設けています。)				
5	組み合わせ誤差 (%R.D) (電線性、ヒステリシス含む)	0.050	0.050	0.033	0.033	0.033
6	繰り返し性 (%R.D)	0.020				
7	クリープ及びクリープ回復 (%Load/10min)	0.020				
8	ゼロバランス (%R.C)	±1				
9	ゼロ点の温度特性 (%R.D/10℃)	0.020				
10	出力の温度特性 (%Load/10℃)	0.020				
11	温度補償範囲 (℃)	-10~50				
12	許容温度範囲 (℃)	-20~70				
13	許容過負荷 (%R.C)	150				
14	限界過負荷 (%R.C)	200				
15	防爆構造	耐圧防爆構造 (Ex d IIC T6 X)				
16	防塵防水性能	IP68 (試験条件: 1m水深100時間)				
17	許容水平移動量 (mm)	±2				
18	許容水平力 (kN)	8 (0.8tf)				
19	許容上向き荷重(転倒防止)(kN)	10 (1tf)				
20	電源電圧	DC6~8V±5% (安定化電源、指示計接続時はDC8V)				
21	出力信号	RS-485 10~20回/秒				
22	付属ケーブル	長さ5m 圧着端子付				
23	ケーブル配線色	電源 (+) -- 赤 出力 (+) -- 緑 シールド (FG) -- 黒 グラウンド (SG) -- 黄 出力 (-) -- 青				
24	材質	ステンレス製				
25	信号処理回路の雷サージ対策	雷サージキラー標準装備				
26	製品質量 (kg)	約14				
27	その他	振れ止め、浮き上がり防止金具付				

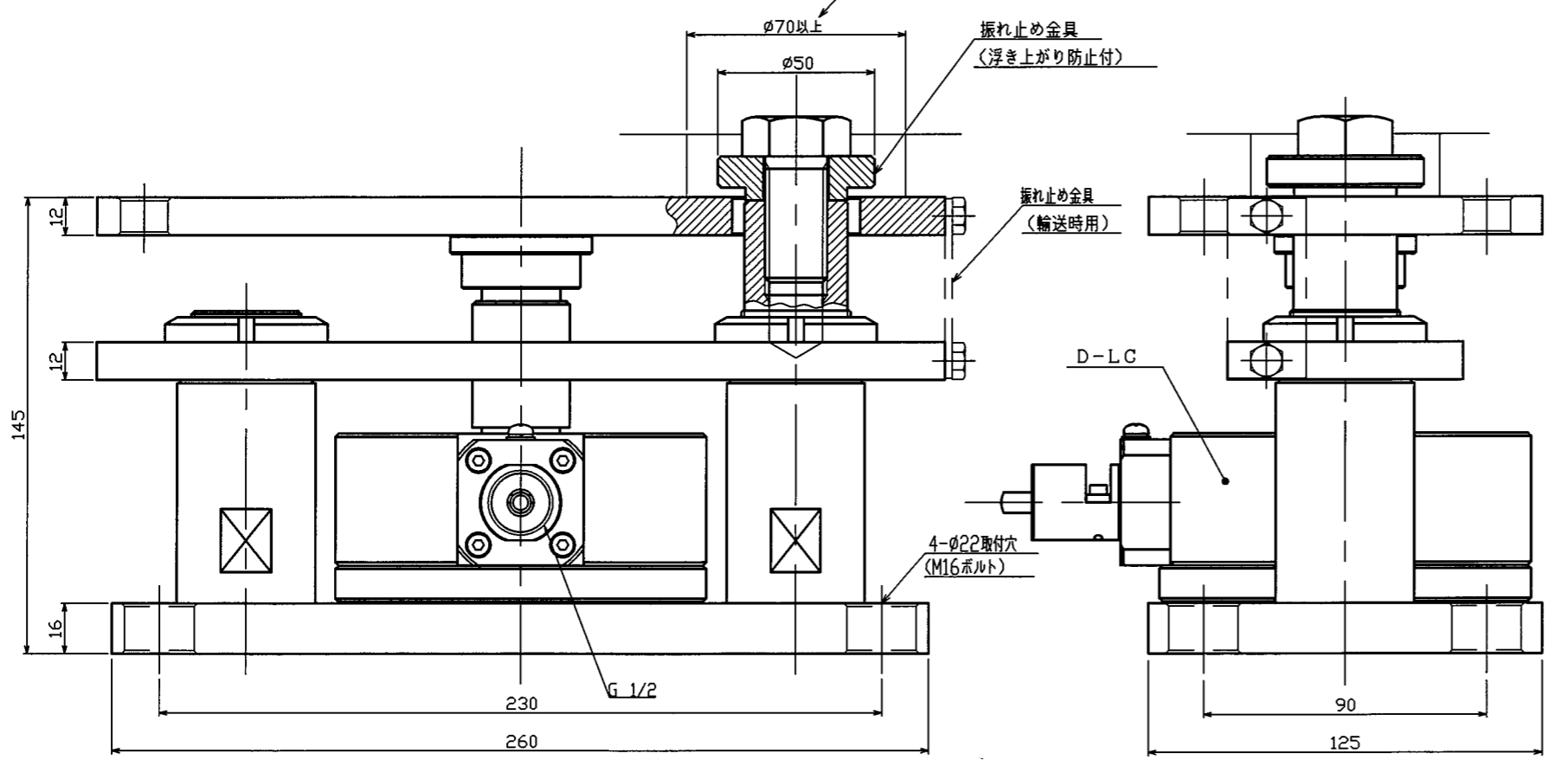
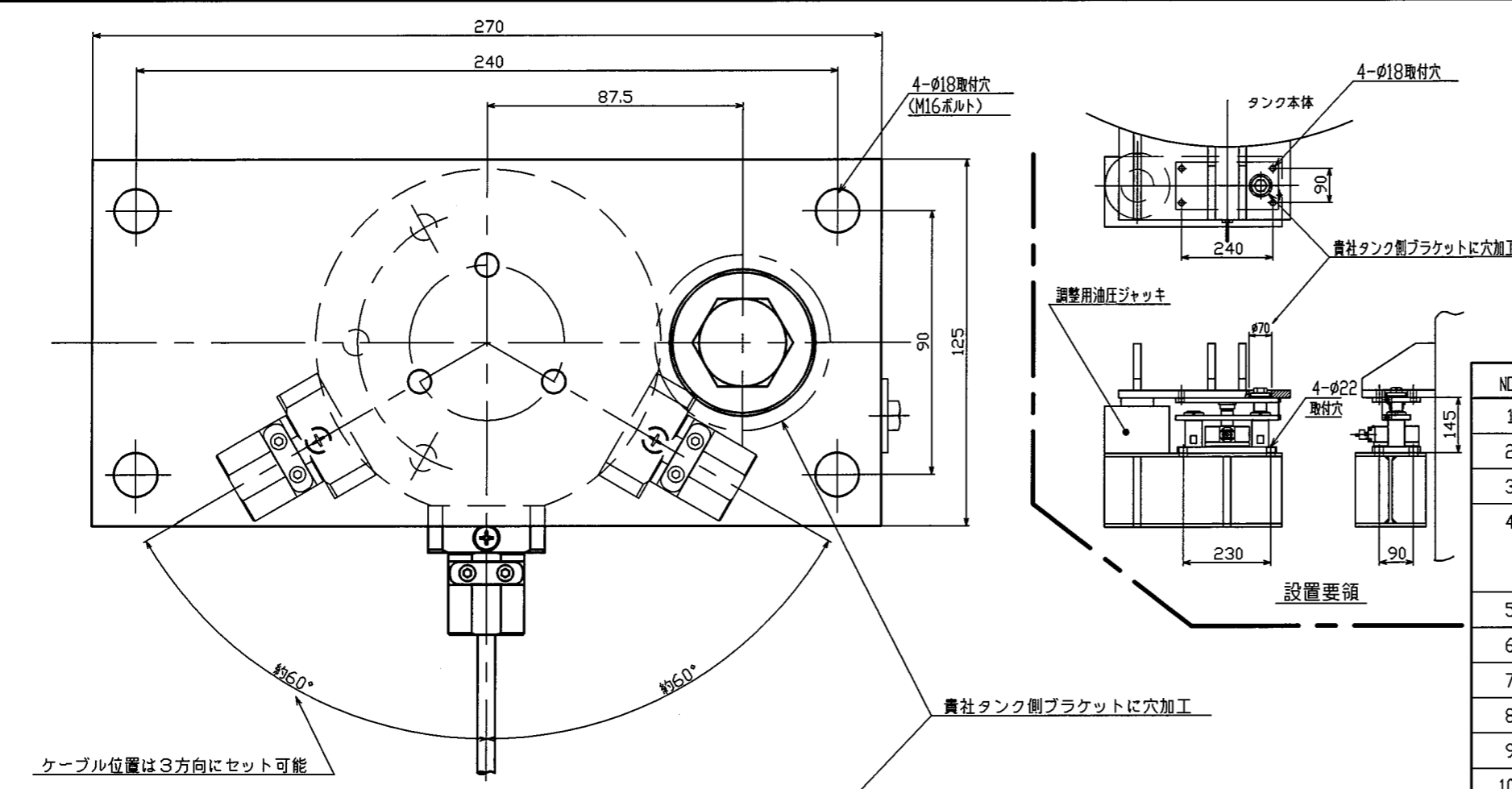


□	■	△	○	◇
○	◇	△	■	□
○	◇	△	■	□
○	◇	△	■	□



図番 PART NO.	IB10002-0008-6-2	図名 NAME OF PART	図番 FIG. NO.	数量 QTY.	備考 REMARK
材料 MATERIAL	ステンレス	型式 TYPE	LU-BD-200L,300L,500L,1T,2T-EX	数量 QTY.	開発
第三角製 THIRD ANGLE PROJECTION	日付 DATE	尺貫 SCALE	1:1	図番 FIG. NO.	
2018.05.20	2018.05.20	図名 NAME	LU-BD-200L,300L,500L,1T,2T-EX	図番 FIG. NO.	
承認 APPROVED BY	検査 CHECKED BY	設計 DESIGNED BY	松下	図名 NAME	
松下	松下	松下	松下	図番 FIG. NO.	
松下	松下	松下	松下	図番 FIG. NO.	

KUBOTA Corporation



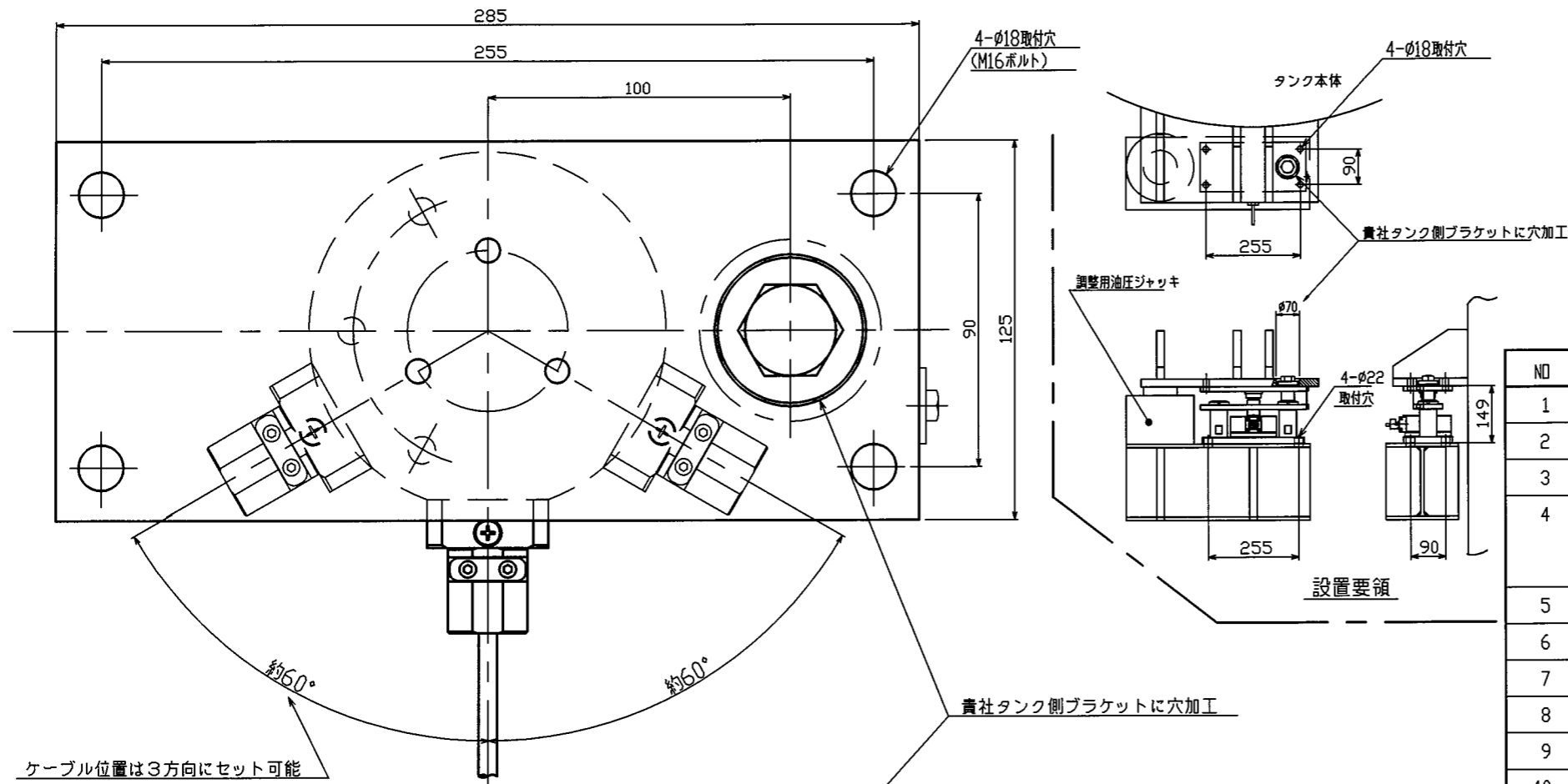
主仕様 振れ止め、浮き上がり防止装置付

NO	項目	仕様	
		LU-BD-3T-EX	LU-BD-5T-EX
1	ユニット型式	LU-BD-3T-EX	LU-BD-5T-EX
2	ロードセル型式	CDI-3T-EX-SR	CDI-5T-EX-SR
3	定格容量 (R.C) (kg)	3000	5000
4	定格出力 (R.□) (カウント)	600,000±300(0.05%) のデジタル出力 (重力加速度9.797m/s <sup>2</sup> の地点で定格容量 (質量) を負荷していますので、他の重力加速度地域で使用する場合は重力加速度補正が必要です。フボタ指示計は、重力加速度補正プログラムを設けています。)	
5	組み合わせ誤差 (%R.□) (直線性、ヒステリシス含む)	0.033	
6	繰り返し性 (%R.□)	0.020	
7	クリープ及びクリープ回復 (%Load/10min)	0.020	
8	ゼロバランス (%R.C)	±1	
9	ゼロ点の温度特性 (%R.□/10℃)	0.020	
10	出力の温度特性 (%Load/10℃)	0.020	
11	温度補償範囲 (℃)	-10~50	
12	許容温度範囲 (℃)	-20~70	
13	許容過負荷 (%R.C)	150	
14	限界過負荷 (%R.C)	200	
15	防爆構造	耐圧防爆構造 (Ex d IIC T6 X)	
16	防塵防水性能	IP68 (試験条件: 1m水深100時間)	
17	許容水平移動量 (mm)	±2	
18	許容水平力 (kN)	20(2tf)	
19	許容上向き荷重(転倒防止)(kN)	15(1.5tf)	
20	電源電圧	DC6~8V±5% (安定化電源, 指示計接続時はDC8V)	
21	出力信号	RS-485 10~20回/秒	
22	付属ケーブル	長さ5m 圧着端子付	
23	ケーブル配線色	電源(+)--赤 出力(+)--緑 シールド(FG)--黒 グランド(SG)--黄 出力(-)--青	
24	材質	ステンレス製	
25	信号処理回路の雷サージ対策	雷サージキラー標準装備	
26	製品質量 (kg)	約18	
27	その他	振れ止め、浮き上がり防止金具付	

kg	R	kg
kg	a	N
kg	kg	kg
kg	kg	kg
kg	kg	kg
kg	kg	kg
kg	kg	kg
kg	kg	kg
kg	kg	kg
kg	kg	kg
kg	kg	kg
kg	kg	kg
kg	kg	kg
kg	kg	kg
kg	kg	kg
kg	kg	kg
kg	kg	kg

(本)

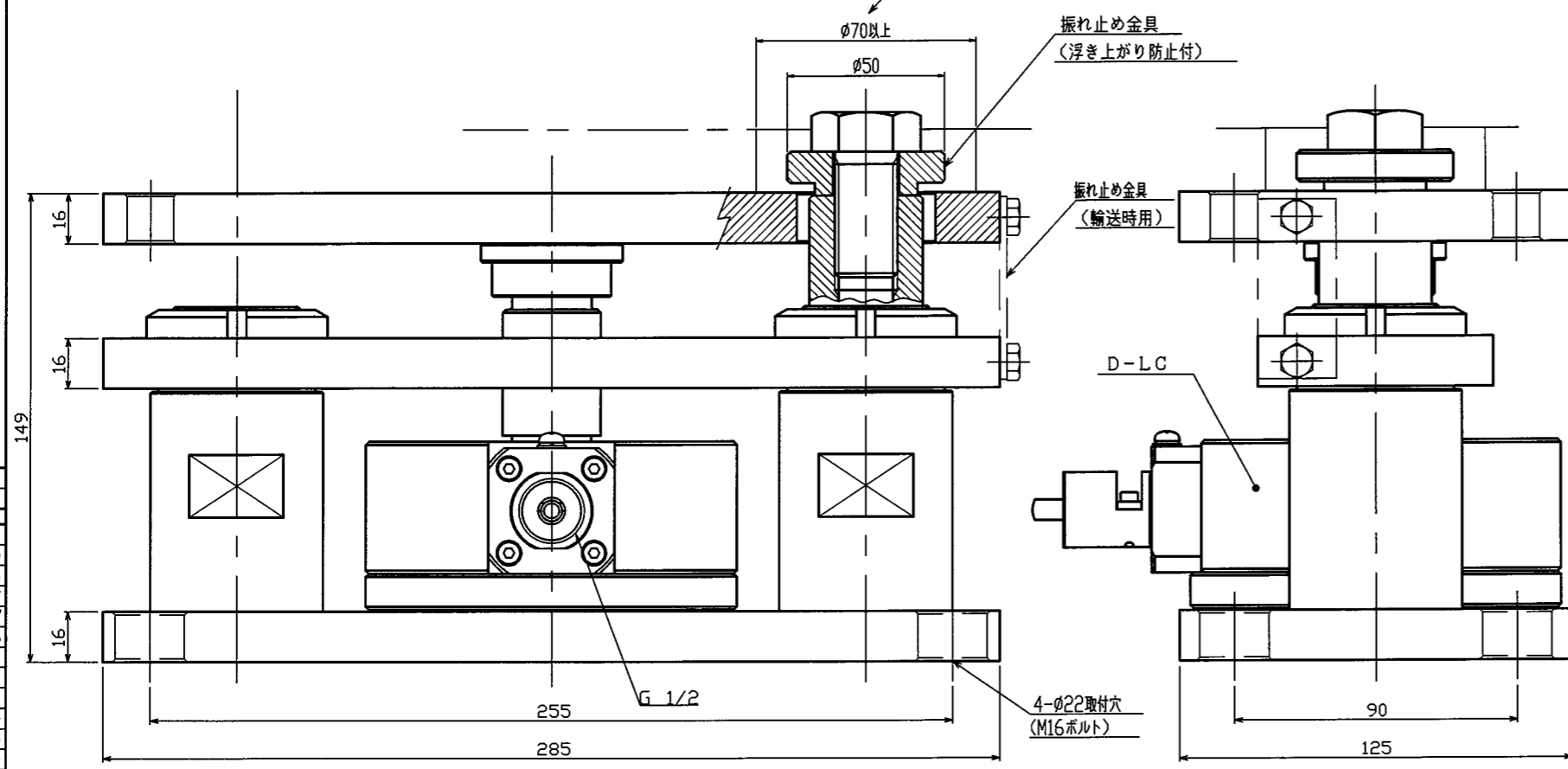
図番	IB10002-0009-6-1
図名	振れ止め、浮き上がり防止装置付
図尺	1:1
日付	2018.05.20
製図者	松下山
検査者	松下山
承認者	松下山
部品名	LU-BD-3T, 5T-EX
材料	ステンレス
数量	1
納入先	貴社
顧客	外観図 (LU-BD-3T, 5T-EX)
製造	KUBOTA Corporation
部品番号	10002-0211-1



主仕様

振れ止め、浮き上がり防止装置付

NO	項目	仕様
1	ユニット型式	LU-BD-10T-EX
2	ロードセル型式	CDI-10T-EX-SR
3	定格容量 (R.C) (kg)	10000
4	定格出力 (R.〇) (カウント)	600,000±300(0.05%) のデジタル出力 (重力加速度9.797m/s <sup>2</sup> の地点で定格容量(質量)を負荷していますので、他の重力加速度地域で使用する場合は重力加速度補正が必要です。クボタ指示計は、重力加速度補正プログラムを設けています。)
5	組み合わせ誤差 (%R.〇) (直線性、ヒステリシス含む)	0.033
6	繰り返し性 (%R.〇)	0.020
7	クリープ及びクリープ回復 (%Load/10min)	0.020
8	ゼロバランス (%R.C)	±1
9	ゼロ点の温度特性 (%R.〇/10℃)	0.020
10	出力の温度特性 (%Load/10℃)	0.020
11	温度補償範囲 (℃)	-10~50
12	許容温度範囲 (℃)	-20~70
13	許容過負荷 (%R.C)	150
14	限界過負荷 (%R.C)	200
15	防爆構造	耐圧防爆構造 (Ex d IIC T6 X)
16	防塵防水性能	IP68 (試験条件: 1m水深100時間)
17	許容水平移動量 (mm)	±2
18	許容水平力 (kN)	30 (3tf)
19	許容上向き荷重(転倒防止)(kN)	15 (1.5tf)
20	電源電圧	DC6~8V±5% (安定化電源,指示計接続時はDC8V)
21	出力信号	RS-485 10~20回/秒
22	付属ケーブル	長さ7m 圧着端子付
23	ケーブル配線色	電源(+)--赤 出力(+)--緑 シールド(FG)--黒 グランド(SG)--黄 出力(--)--青
24	材質	ステンレス製
25	信号処理回路の雷サージ対策	雷サージキラー標準装備
26	製品質量 (kg)	約20
27	その他	振れ止め、浮き上がり防止金具付



mm	R	kg
mm	φ	N
mm	—	—
mm	—	—
mm	—	—
mm	—	—
mm	—	—
mm	—	—
mm	—	—
mm	—	—
mm	—	—
mm	—	—
mm	—	—
mm	—	—
mm	—	—
mm	—	—

DEV. NO.	PART NO.	NAME OF PART	MATERIAL	REMARK	REVISION	MASS No.
		LU-BD-10T-EX				
DATE	SCALE	ORDER No.	開発			
2019.05.20	1:1					
DESIGNED BY	DESIGNED BY	NAME	外観図 (LU-BD-10T-EX)			
真鍋	真鍋					
KUBOTA Corporation		PART NO. 10002-0212-1				