

## LU-AD-SR-ISシリーズ



新検則対応 JIS B 7612-2

OIML R60

防爆認証 TIIS (国内)

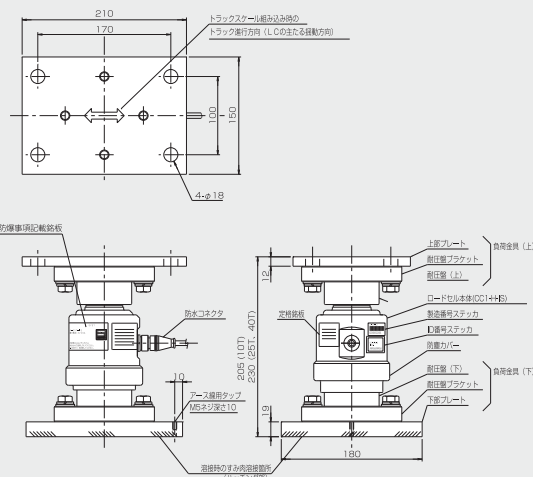
防爆認証 KOSHA (韓国)

IP68

爆発危険場所に設置する  
トラックスケール、  
大型タンクスケールに最適

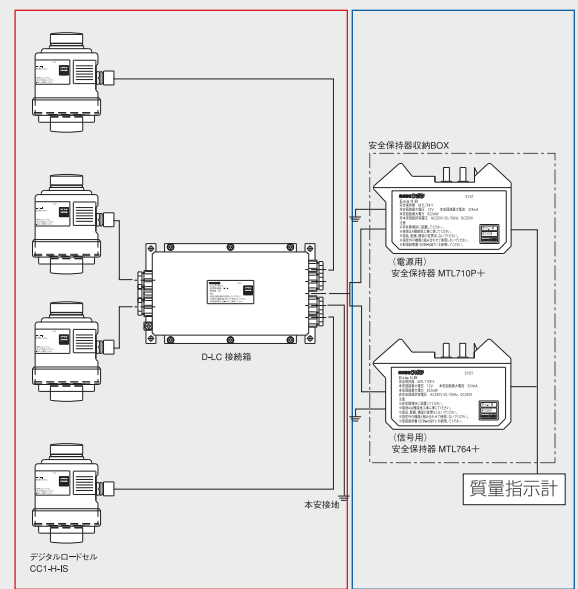
本質安全防爆構造 (等級Exia II BT4) のため、対応できるガス・蒸気の範囲が広範です。接続箱、安全保持器とセットでご使用ください。

### ■外形図 10T. 25T. 40T



### ■システム構成図

□ 危険場所 □ 非危険場所



### ■ LU-AD-SR-ISシリーズ仕様一覧表

ユニット型番	LU-AD-10T-SR-IS	LU-AD-25T-SR-IS	LU-AD-40T-SR-IS	
ロードセル型番	CC1-H-10T-IS	CC1-H-25T-IS	CC1-H-40T-IS	
検出器型式 (防爆型式名)	CC1-A-10T-IS	CC1-A-25T-IS	CC1-A-40T-IS	
最大容量 (E <sub>max</sub> )	10t	25t	40t	
国際勧告 OIML R60 をベースにした JIS B7612-2:2008 (質量計用ロードセル) の規定にもとづき、各型式において下記 C3、C4、C5、C6 の4クラスに分類しています。				
精度等級	C3	C4	C5	C6
ロードセル検定量の最大数 (n <sub>max</sub> )	3000	4000	5000	6000
定格出力 (R.O.)	60000 ± 300 (0.05%) のデジタル出力			
組合せ誤差 <sup>*1</sup>	0.018% R.O.	0.015% R.O.	0.012% R.O.	0.010% R.O.
最小測定量出力への温度影響 (TK <sub>D</sub> )	0.020% R.O./10℃	0.016% R.O./10℃	0.012% R.O./10℃	0.010% R.O./10℃
感度への温度影響 (TK <sub>CN</sub> ) <sup>*1</sup>	0.010% R.O./10℃	0.0075% R.O./10℃	0.006% R.O./10℃	0.005% R.O./10℃
温度補償範囲	-10~+40℃			
許容温度範囲	-20~+60℃			
許容過負荷 (E <sub>Qim</sub> )	150% R.C.			
限界過負荷	200% R.C.			
電源電圧	DC6V~8V			
出力インターフェース	RS-485			
保護等級	IP68			
ケーブル	長さ9m・先端防水コネクタ付き・他端丸型圧着端子付き 配線色 電源 (+V) …黒 出力 (+D) …緑 出力 (-D) …青 グランド (SG) …黄 シールド (FG) …黒			
材質	ユニット	一般鋼 (メッキ処理)		
	ロードセル	特殊鋼		
製品質量 (kg)	約17			
防爆構造	Exia II BT4			
その他	雷サージキラー標準装備			

\*1: 感度への温度影響 (TK<sub>CN</sub>) および組合せ誤差のデータは、標準値です。これらのデータの合計が OIML R60 による誤差配分 P<sub>Lc</sub> = 0.8 の要件を満たします。